

ZÁRUČNÍ PODMÍNKY

1. Zákazník (kupující, montážní firma nebo koncový majitel) je povinen si výrobek při přebírání a před montáží zkontrolovat. Pozdější reklamace namontovaných výrobků se zjevnými vadami nebo mechanickým poškozením nebudou uznány.
2. Záruka se nevztahuje na škody vzniklé nesprávným užitím, neodbornou montáží nebo nedodržením montážního návodu.
3. Při napojování baterie a sifonu na odpad dbejte opatrnosti, aby do skříně nevnikla voda. Na vady způsobené špatným zapojením vodoinstalace se nevztahuje záruka! Tuto montáž doporučujeme realizovat odbornou firmou.
4. Před montáží nábytku doporučujeme vždy prověřit nosnost zdiva, na které bude nábytek s umyvadlem zavěšen. Instalace závěsného provedení musí být pouze na pevný a masivní podklad (ne na sádkkarton). Dojde-li k narušení statiky stavebních konstrukcí vlivem neodborné montáže, nelze uplatňovat reklamaci.
5. Nábytek instalujte na rovnou stěnu (při zkroucení korpusu skřínky, může být porušen mechanismus dovírání).
6. Zjistíte-li, že montážní sada k nábytku (šrouby, podložky, apod.) není úplná, nedoporučujeme začít s montáží a informovat pracovníky firmy KRAJCAR, s.r.o. Montážní sada k umyvadlu není součástí dodávky.
7. Záruka se nevztahuje na poškození výrobku způsobené zákazníkem, nesprávným užíváním výrobku, dopravou, nesprávnou manipulací nebo nesprávným skladováním výrobku, nesprávnou montáží, nevhodným používáním nebo nesprávným ošetřováním či údržbou výrobku a vniklými nečistotami do výrobku.
8. Na vady způsobené dlouhodobým a opakovaným působením vody nebo extrémně vysokou vzdušnou vlhkostí se nevztahuje záruka!
9. V případě neoprávněné reklamace spojené s výjezdem pracovníka firmy KRAJCAR, s.r.o. k zákazníkovi, hradí veškeré náklady spojené s neoprávněnou reklamací zákazníků.
10. V případě reklamace keramických umyvadel mějte na paměti následující pravidlo: Keramické umyvadla nejsou nikdy 100% rovná a tolerance výrobců umyvadel jsou $\pm 3\%$.
11. U vnějších rozměrů nábytku je dle ČSN 91 0001 dovolená odchylka ± 3 mm.
12. Na zakoupené výstavní vzorky, pocházející z výstav a vzorkoven, se záruka nevztahuje.
13. Případnou reklamaci řeší zákazník s prodejcem, u kterého reklamovaný výrobek zakoupil.
14. Záruční doba začíná běžet od převzetí zboží zákazníkem (vyznačí prodejce na tomto záručním listu) nebo ode dne uvedení věci do provozu, nejpozději však do tří týdnů od odeslání zboží firmou KRAJCAR, s.r.o.

Záruční doba na koupelnový nábytek, vyráběný firmou KRAJCAR, s.r.o. pro spotřebitele, je 24 měsíců. Pokud se v této době vyskytne na výrobku vada způsobená nesprávným výrobním procesem, má zákazník právo na její bezplatné odstranění.

| | | |
|----------------------------|--------------|--|
| datum provedení instalace: | typ výrobku: | razítko mont. elektro, V-T-P firmy, jméno a podpis |
|----------------------------|--------------|--|

| | | |
|---------------|-----------------------|--|
| datum prodeje | typové označení zboží | razítko prodejny, jméno a podpis prodávajícího |
|---------------|-----------------------|--|

UPOZORNĚNÍ: Při ztrátě záručního listu nebo nevyplnění data prodeje a potvrzení prodejny zaniká nárok na bezplatnou záruční opravu.

KRAJCAR s.r.o.

768 61 SLAVKOV POD HOSTÝNEM 87
IČ: 26817471
DIČ: CZ26817471
PROVOZOVNA:
HRANICKÁ 321
757 01 VALAŠSKÉ MEZIŘÍČÍ
tel: +420 571 618 157



NÁVOD K MONTÁŽI, ÚDRŽBĚ KOUPELNOVÉHO NÁBYTKU A ZÁRUČNÍ LIST

Koupelnový nábytek, jakož i dodávaná umyvadla, je vždy nutno před jejich montáží důkladně prohlédnout, zda nejsou zjevně poškozená, křivá apod.

ÚDRŽBA NÁBYTKU: Nábytek je povrchově upraven tak, aby byl vhodný pro použití v koupelně. Při postříkání nebo zatečení vody do nábytku, je nutné ihned skříň utřít do sucha. K čištění použijte vlhkou, neabrasivní tkaninu a neagresivní čisticí prostředky, poté plochy vytřete dosucha. Po použití koupelnu řádně odvětrejte.

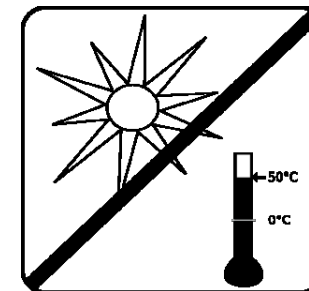
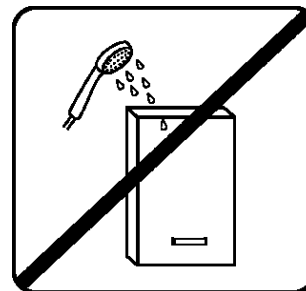
ELEKTROINSTALACE: Instalaci smí provádět podle platných ČSN pouze oprávněná osoba nebo organizace, která Vám zároveň potvrdí tento záruční list, který v případě reklamace předložíte.

1) Osvětlení K1, K1Z 230V/12V, 50Hz 1-3x20W G4. Celkový výkon připojených žárovek nesmí překročit jmenovitý výkon transformátoru. Ve svítidle je možné používat pouze halogenové žárovky o max. výkonu 20 W a nikdy ne vyšším!! Nepřípustná je činnost transformátoru bez ochranné krytky na svorkovnici. Transformátor během provozu nevyžaduje zvláštní údržbu. U typů skříněk, kde je namontována zásuvka 230V, smí být připojen elektrický spotřebič s max. příkonem 300W třídy II.

2) Osvětlení K1 LED, K1 LED-Z 230V/12V, 50Hz, max. 30W. U typů skříněk, kde je namontována zásuvka 230V, smí být připojen elektrický spotřebič s max. příkonem 300W třídy II. Výrobek je vyroben s konstrukcí IP44.

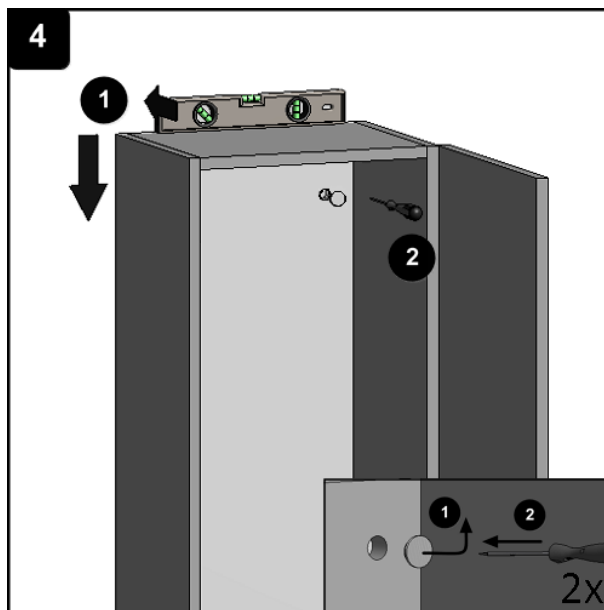
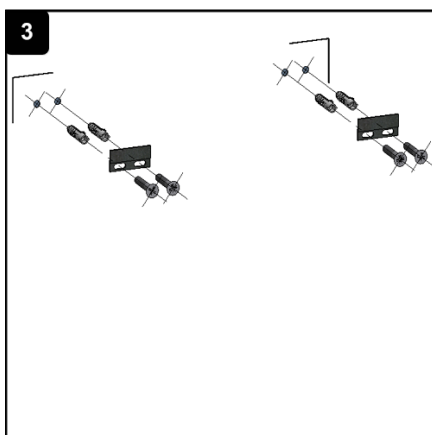
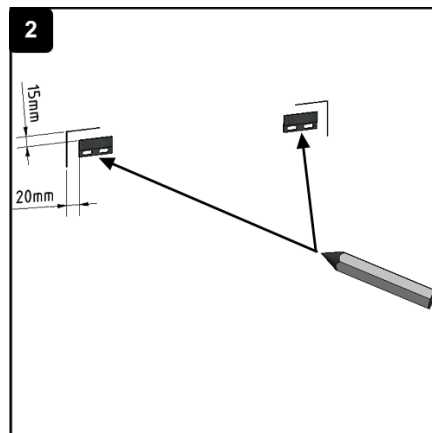
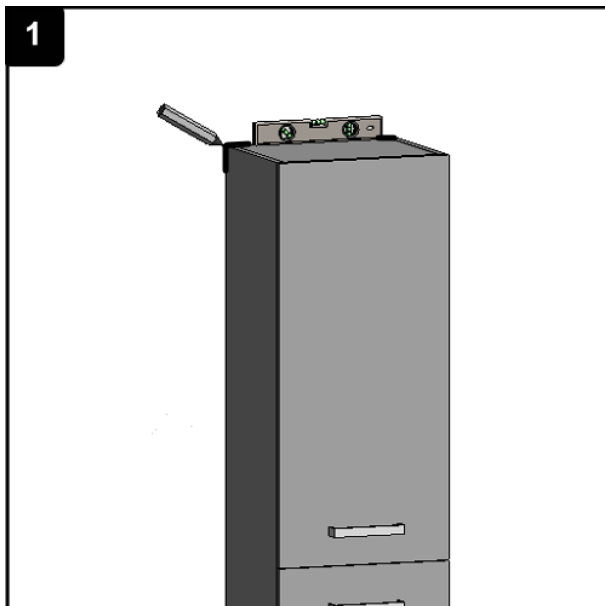
3) Osvětlení K2, K2Z 230V, 50Hz 1x60W R7s. U typů skříněk, kde je namontována zásuvka 230V, smí být připojen elektrický spotřebič s max. příkonem 300W třídy II. Výrobek je vyroben s konstrukcí IP44.

Zdroje, kterými jsou svítidla vybaveny, slouží pouze k odzkoušení svítidla a tudíž se na ně nevztahují záruční podmínky. Výjimku tvoří všechny typy zrcadel a skříněk vybavena LED pásky: ZLN, ZLNH, Z5, Z6, Z7, Z8.

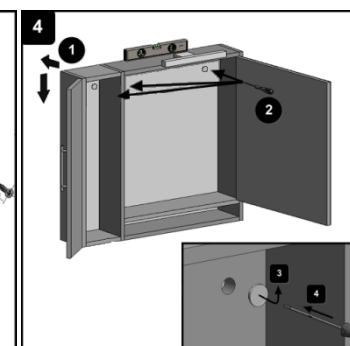
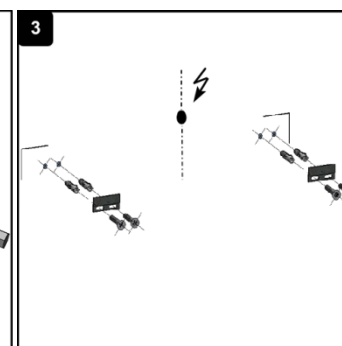
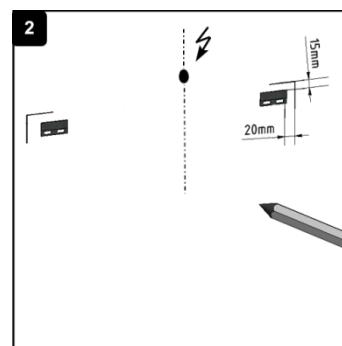
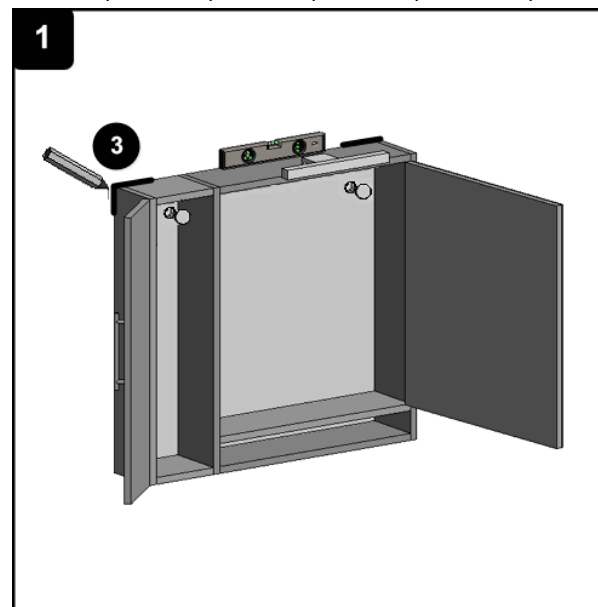


TENTO NÁBYTEK JE URČEN DO KOUPELEN, NENÍ VŠAK UZPŮSOBEN PRO PŘÍMÝ STYK S VODOU.

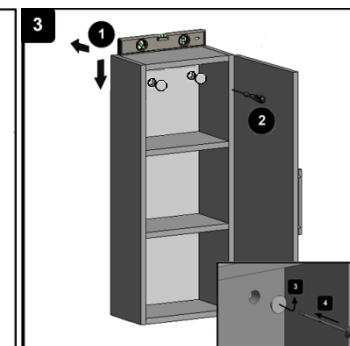
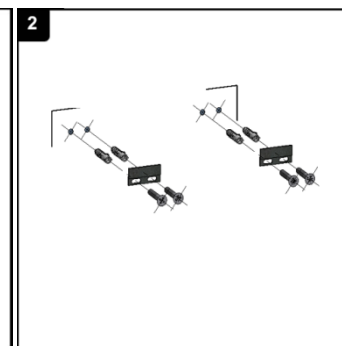
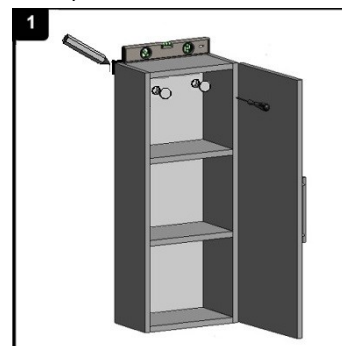
KNP01.40, KNP02.40, KNP06.40, KNP1.45, KNP2.45, KNP3.45, KNP3.50, KNP1.40, KNP3.40
 KPAL1.40, KPAL2.40
 PKNP01.40, PKNP02.40, PKNP1.45, PKNP2.45, PKNP06.40
 KZ1.30, KZ2.30, KL2.30
 S01.33N, S02.33N, S04.33NK, S05.33NK, S01.50N, S02.50N, S04.50NK, S05.50NK



Z0102.65B, Z0102.75B, Z0103.85B, Z0103.95B, Z0104.110B, Z0104.130B

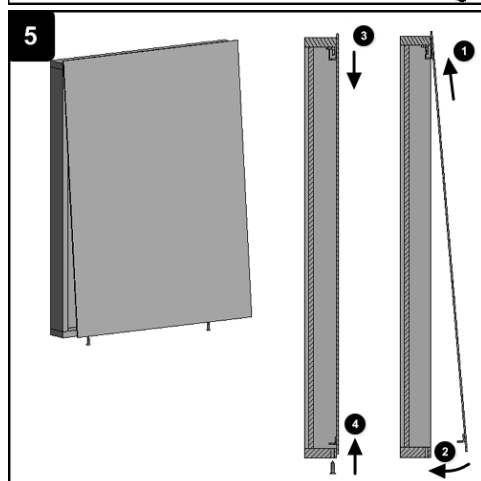
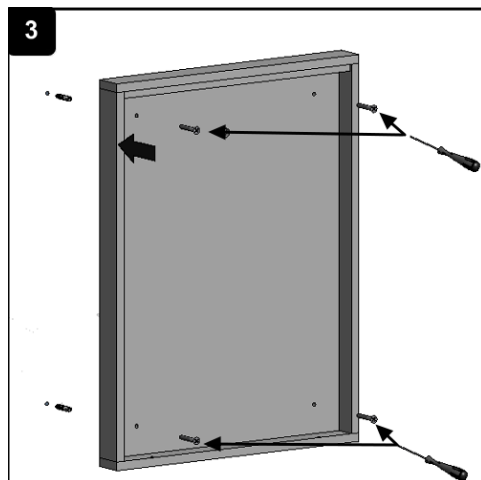
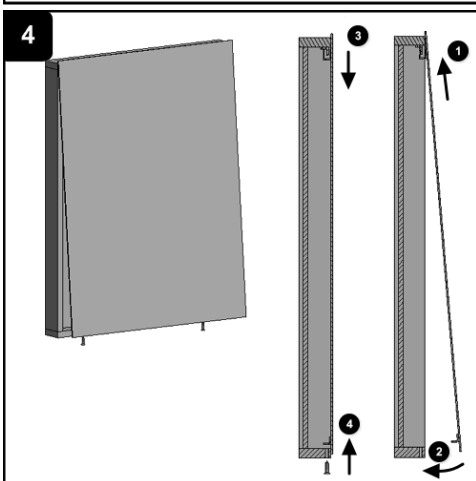
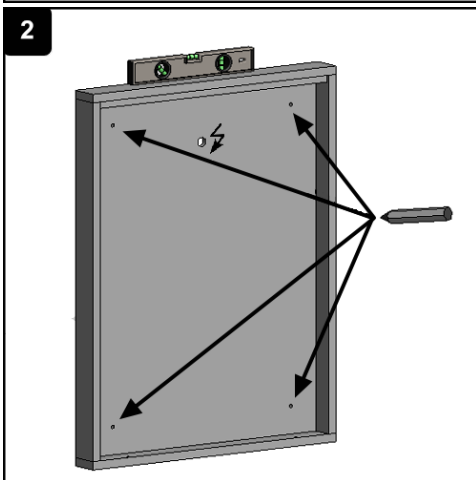
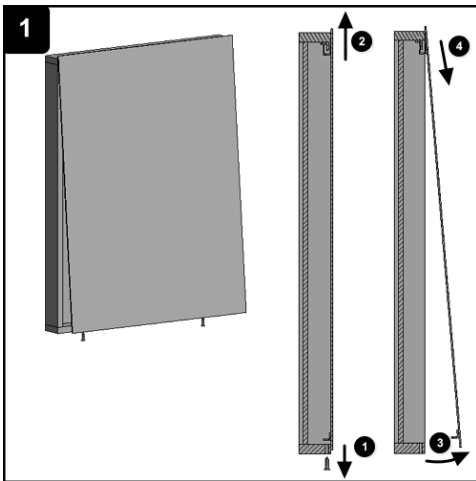


KNP07.40, KNP10.60, KNP7.40, KNP7.50, KNP11.20, KNP11.30
 PKNP7.40, PKNP7.50, PKNP11.20, PKNP11.30
 S06.33, 212.20

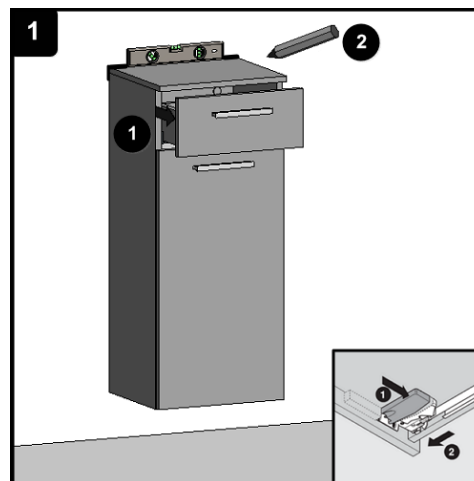


TENTO NÁBYTEK JE URČEN DO KOUPELEN, NENÍ VŠAK UZPŮSOBEN PRO PŘÍMÝ STYK S VODOU.

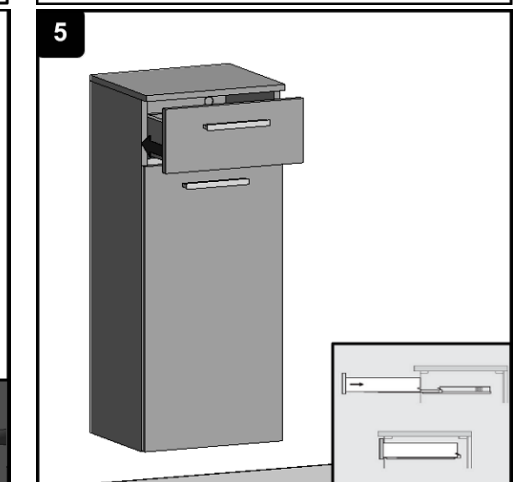
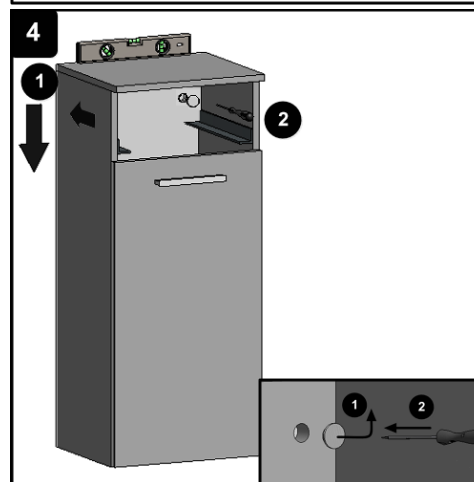
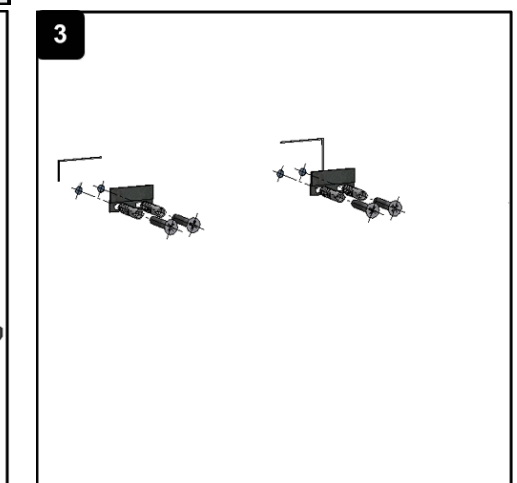
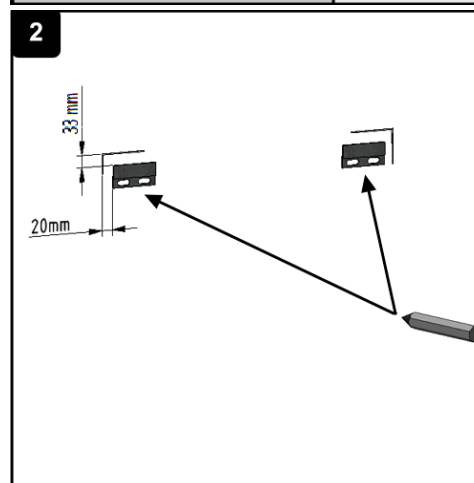
TENTO NÁBYTEK JE URČEN DO KOUPELEN, NENÍ VŠAK UZPŮSOBEN PRO PŘÍMÝ STYK S VODOU.



TENTO NÁBYTEK JE URČEN DO KOUPELEN, NENÍ VŠAK UZPŮSOBEN PRO PŘÍMÝ STYK S VODOU.

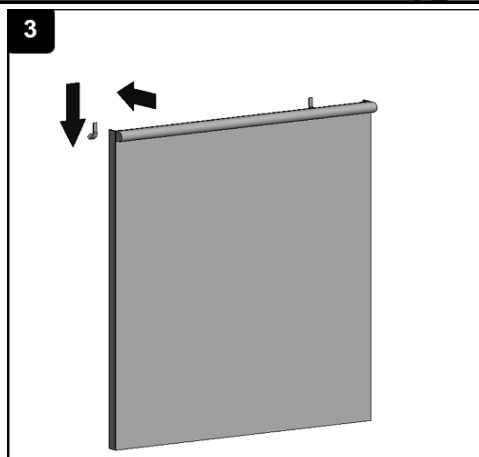
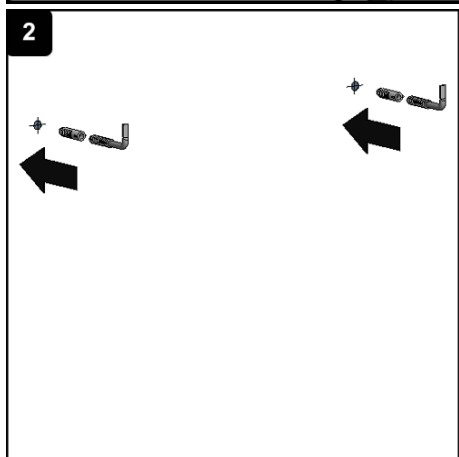
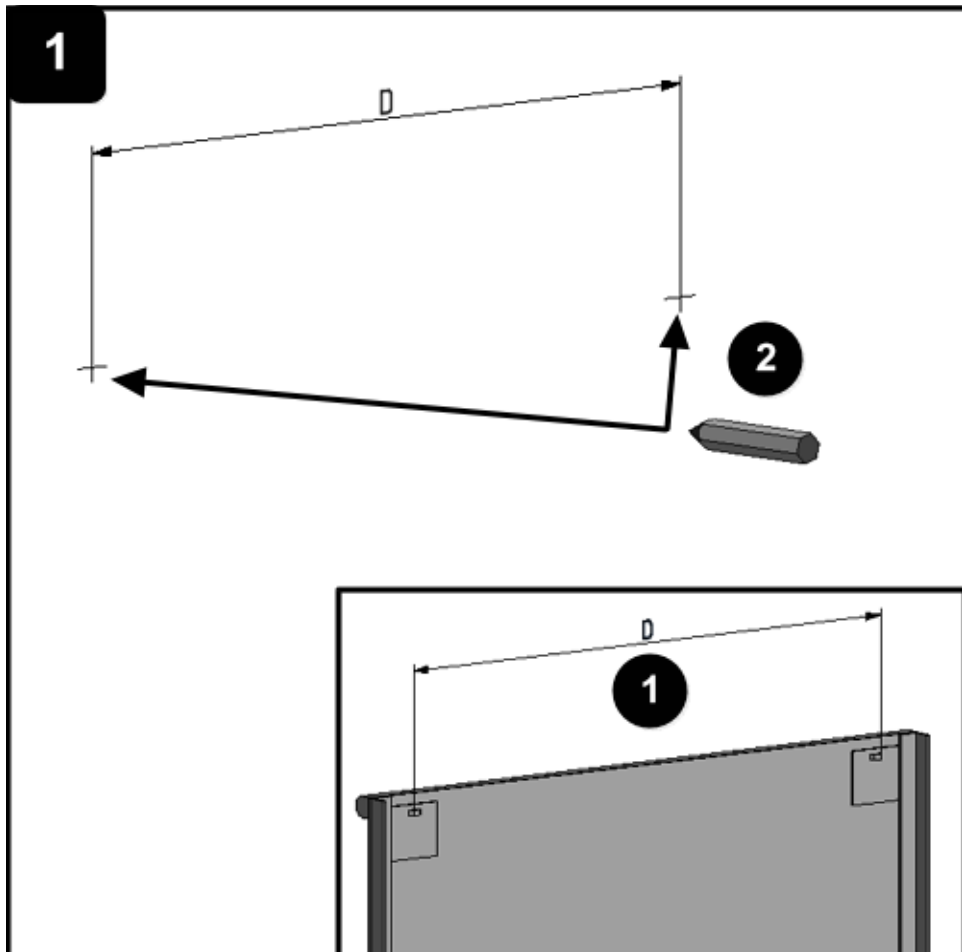


KPAL3.40
KNP03.40, KNP04.40
KL6.30
S0112.33ANK, S0112.30BN, S0112.33CN,
S0111.33CN, S06.50N, S07.50NK



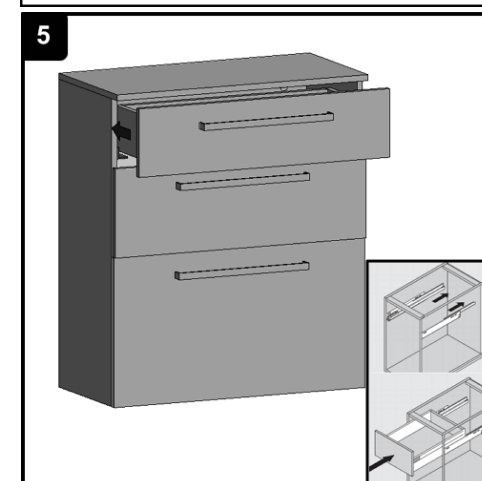
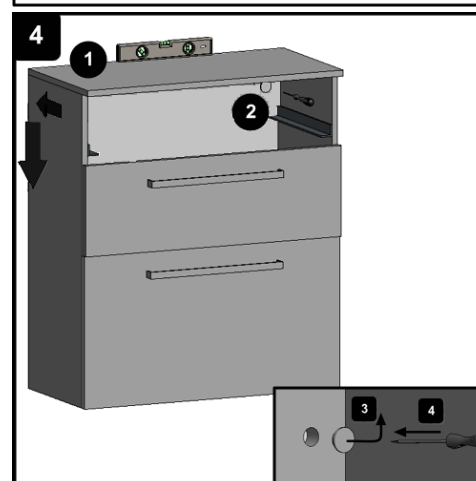
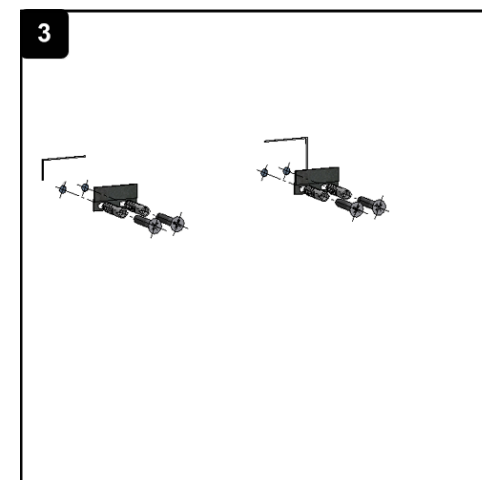
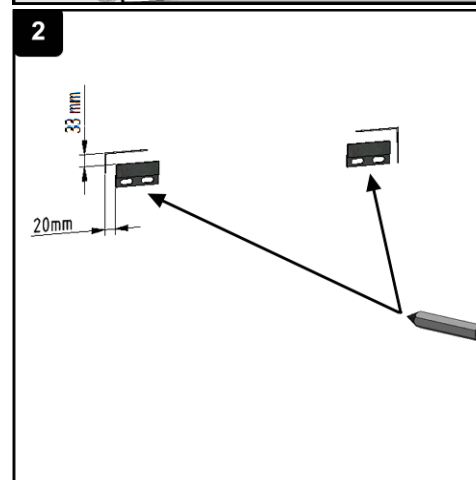
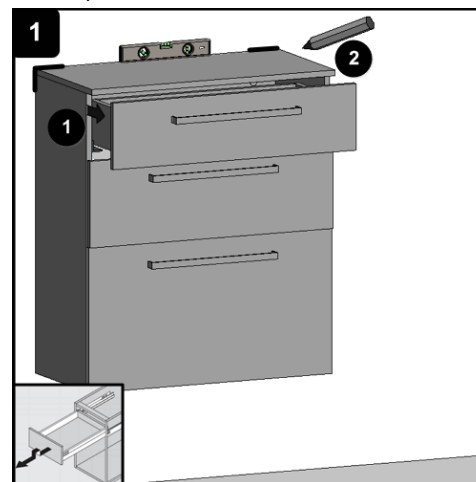
TENTO NÁBYTEK JE URČEN DO KOUPELEN, NENÍ VŠAK UZPŮSOBEN PRO PŘÍMÝ STYK S VODOU.

Z7.60, Z7.70, Z7.80, Z7.90, Z7.100, Z7.120, Z7.130
Z8.60, Z8.70, Z8.80, Z8.90, Z8.100, Z8.120, Z8.130



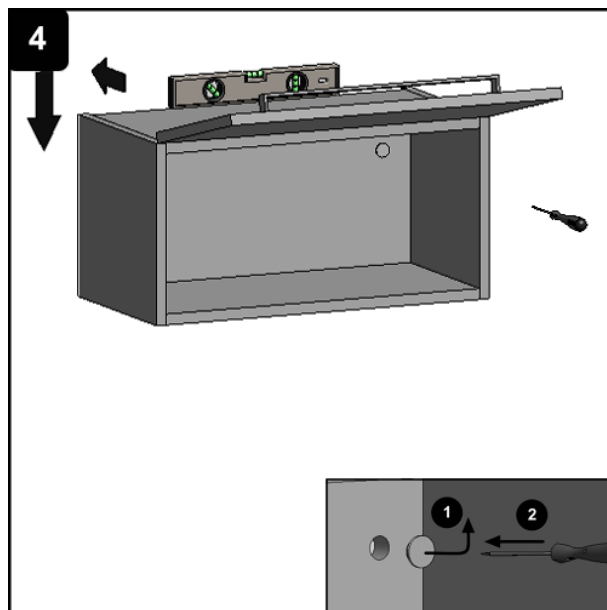
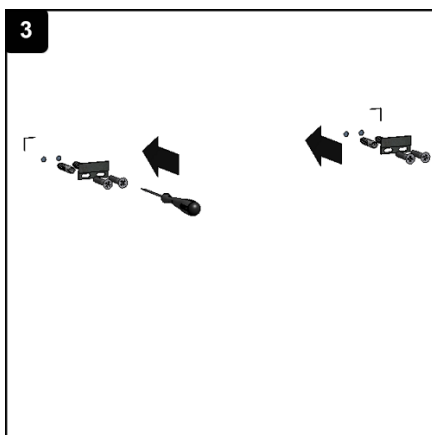
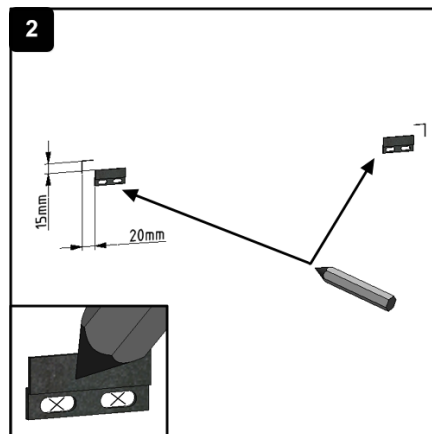
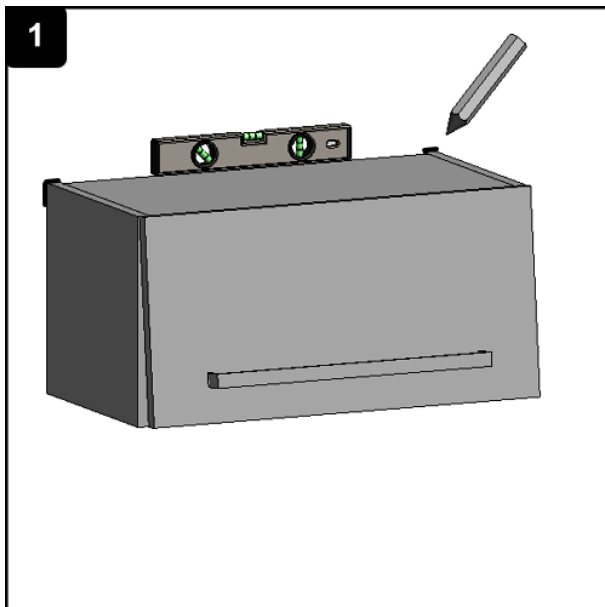
TENTO NÁBYTEK JE URČEN DO KOUPELEN, NENÍ VŠAK UZPŮSOBEN PRO PŘÍMÝ STYK S VODOU.

KNP9.60, KNP9.70



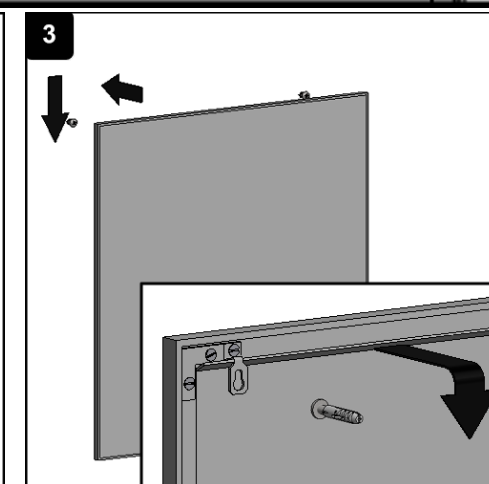
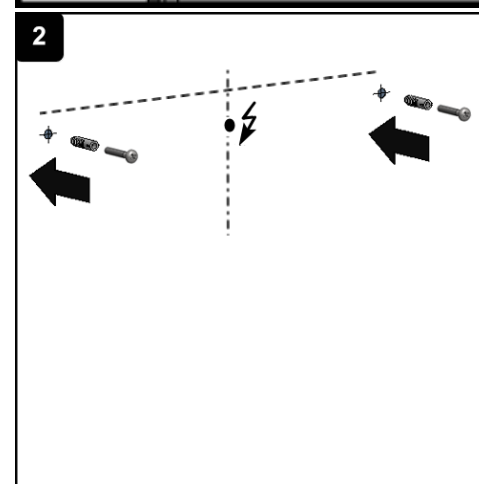
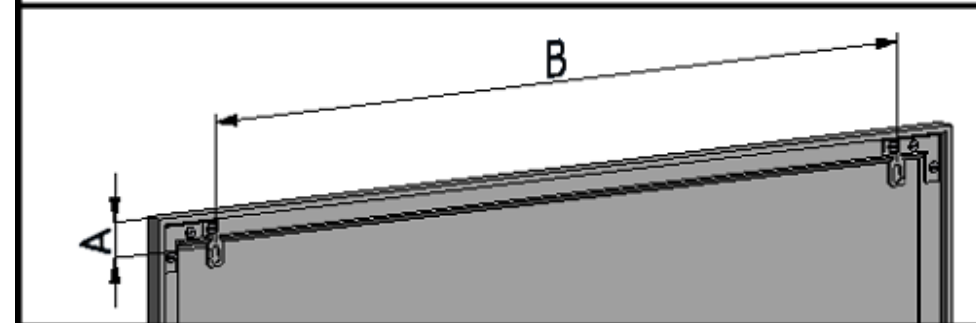
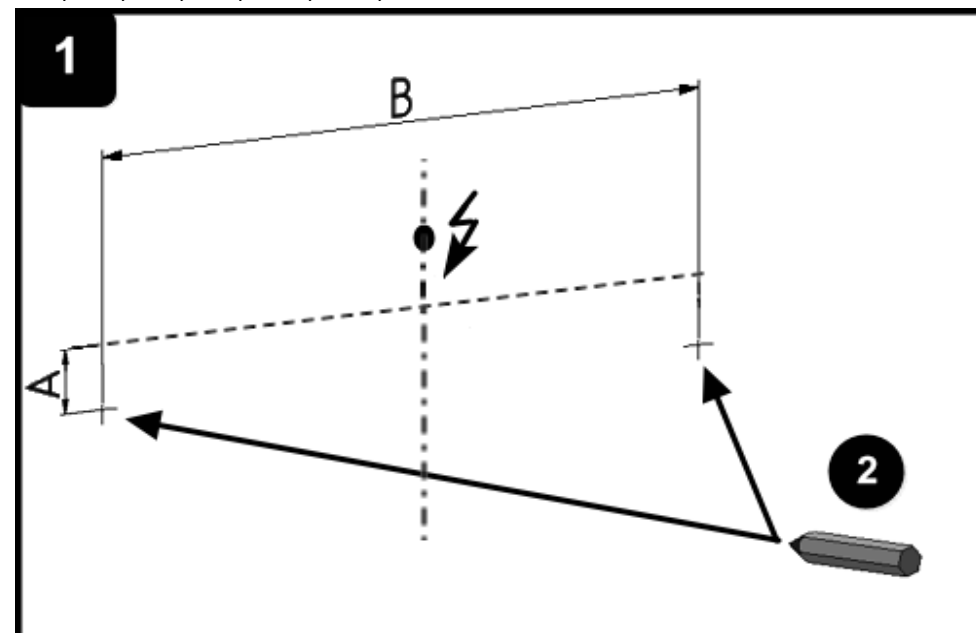
TENTO NÁBYTEK JE URČEN DO KOUPELEN, NENÍ VŠAK UZPŮSOBEN PRO PŘÍMÝ STYK S VODOU.

KNPS4.60, KNPS4.70, KNPS4.80, KNPS4.90, KNPS4.100
 KNPS5.120, KNPS5.130, KNPS5.150
 KNP4.60, KNP4.70, KNP4.80, KNP4.90, KNP4.100
 KNP5.120, KNP5.130, KNP5.150
 KNP8.70

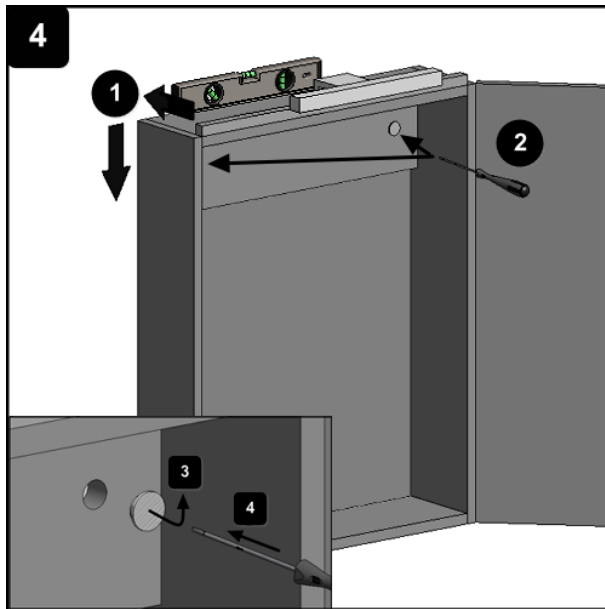
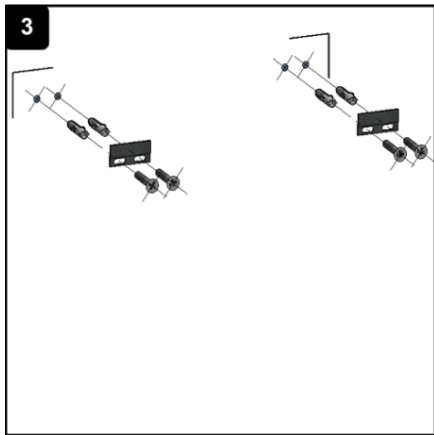
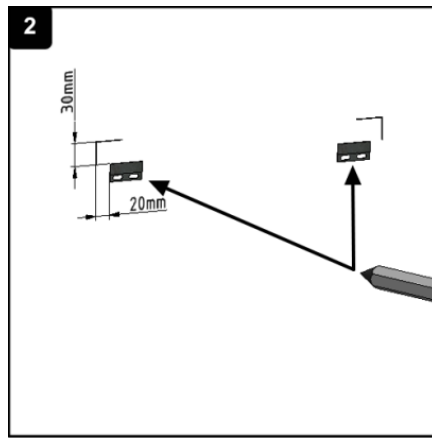
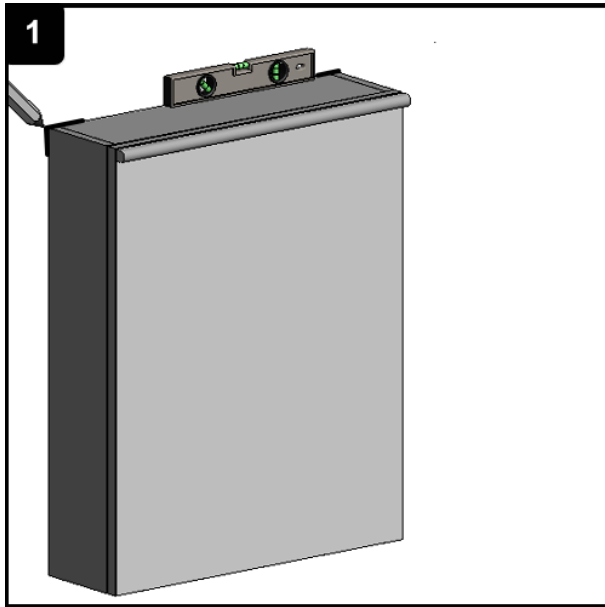


TENTO NÁBYTEK JE URČEN DO KOUPELEN, NENÍ VŠAK UZPŮSOBEN PRO PŘÍMÝ STYK S VODOU.

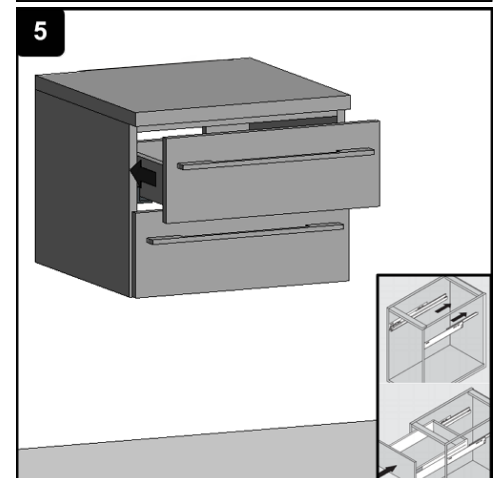
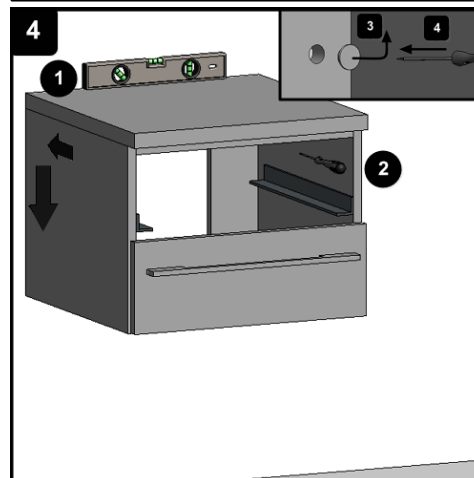
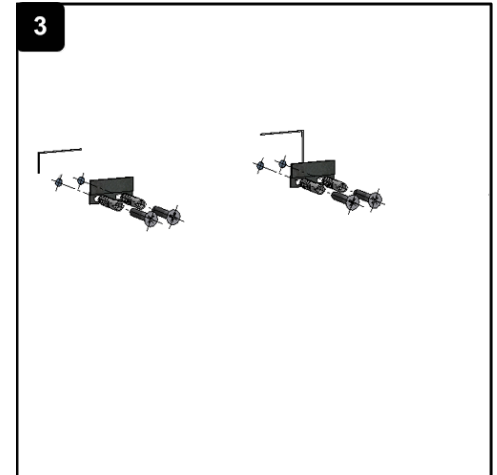
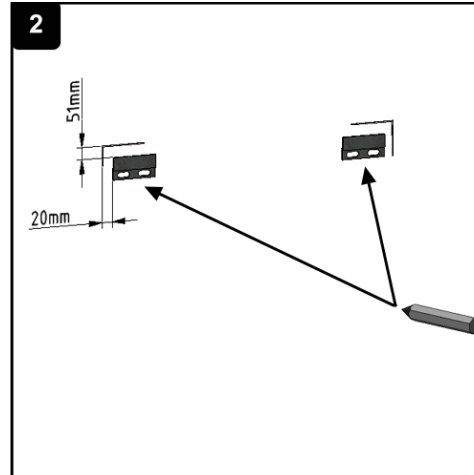
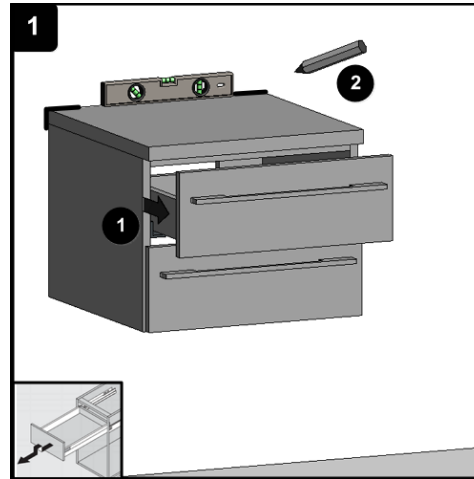
Z9.60, Z9.70, Z9.80, Z9.90, Z9.100, Z9.120, Z9.130



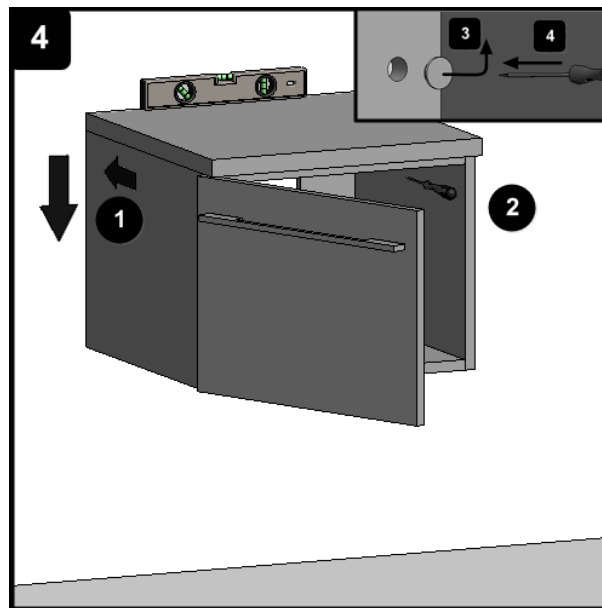
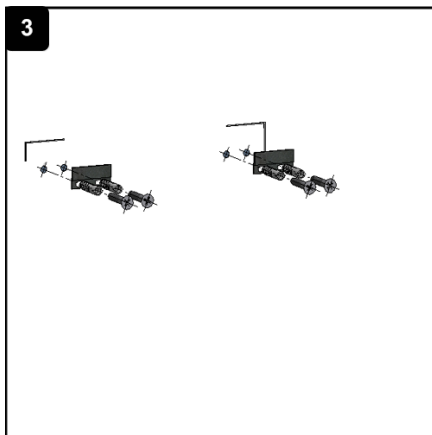
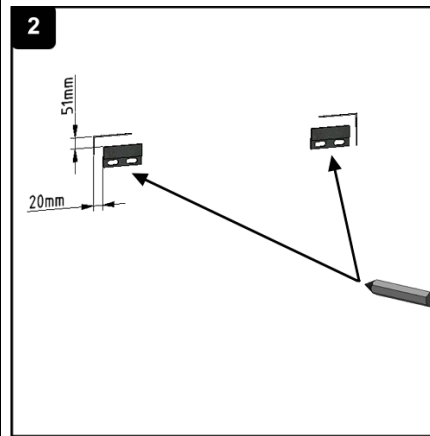
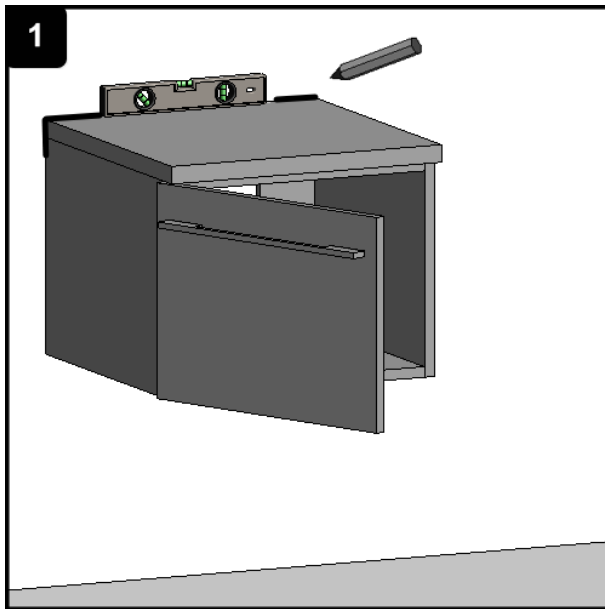
TENTO NÁBYTEK JE URČEN DO KOUPELEN, NENÍ VŠAK UZPŮSOBEN PRO PŘÍMÝ STYK S VODOU.



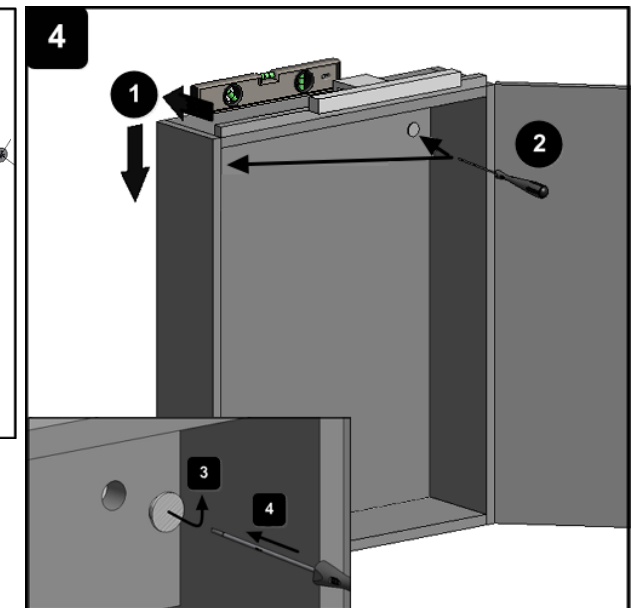
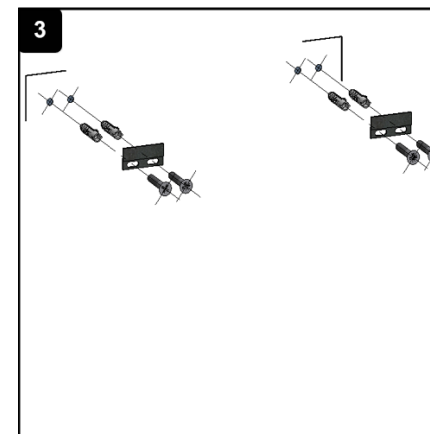
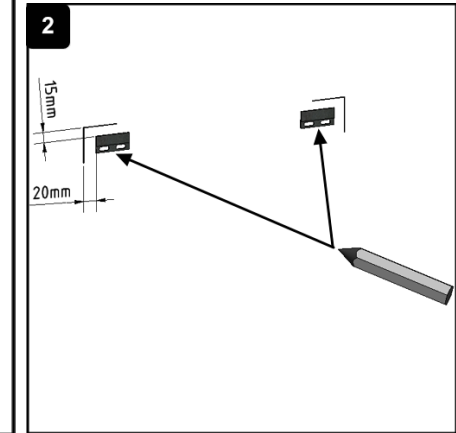
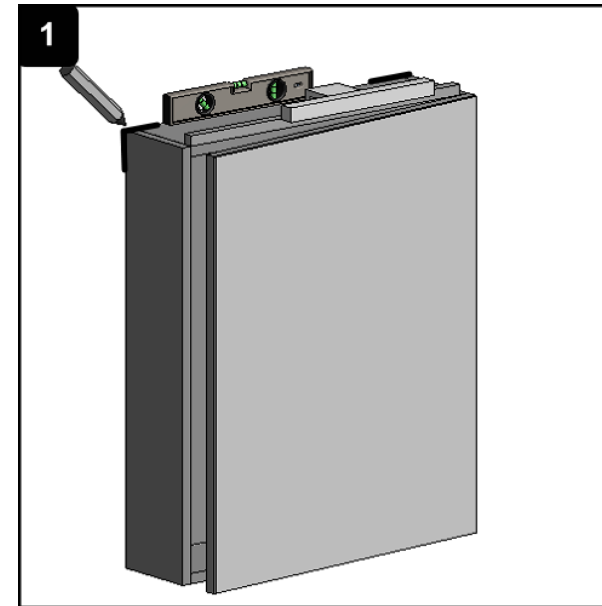
TENTO NÁBYTEK JE URČEN DO KOUPELEN, NENÍ VŠAK UZPŮSOBEN PRO PŘÍMÝ STYK S VODOU.



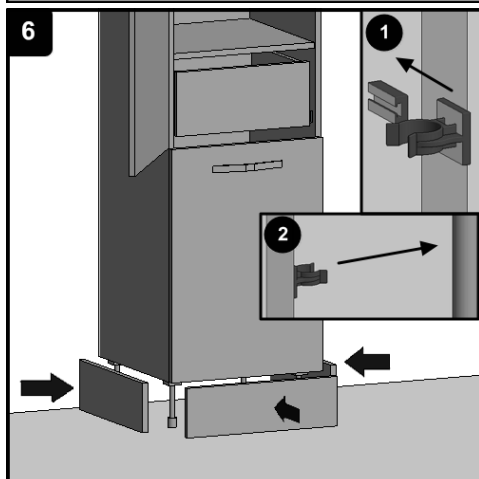
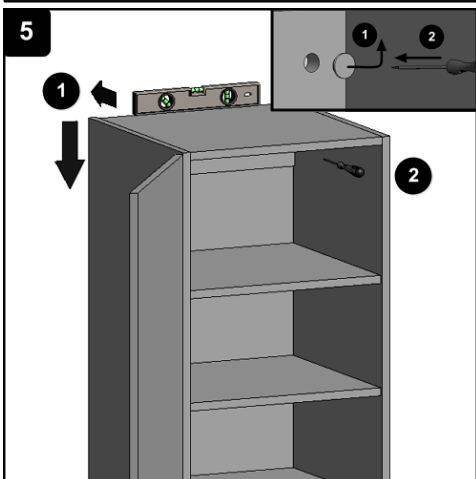
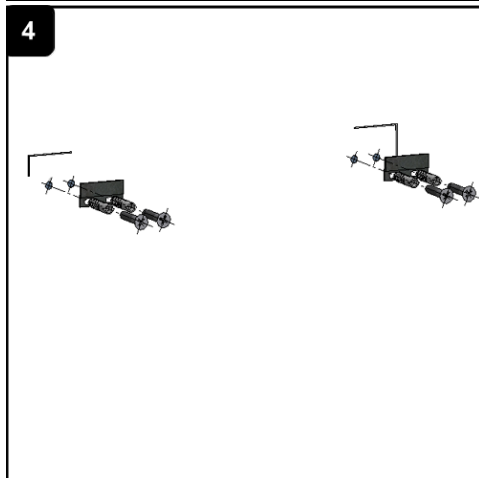
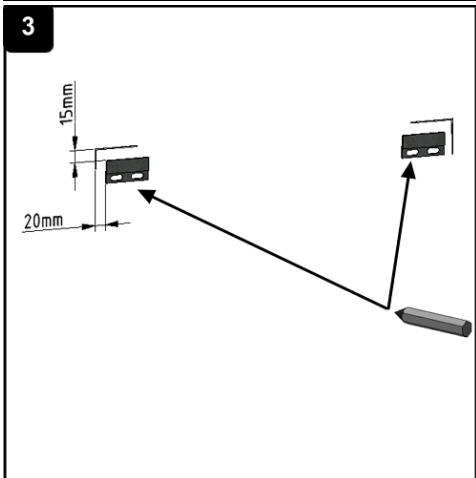
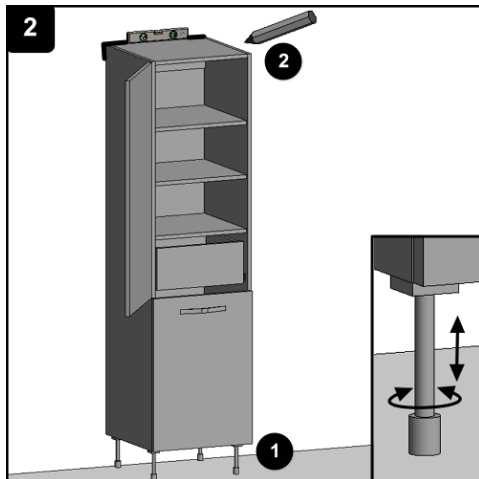
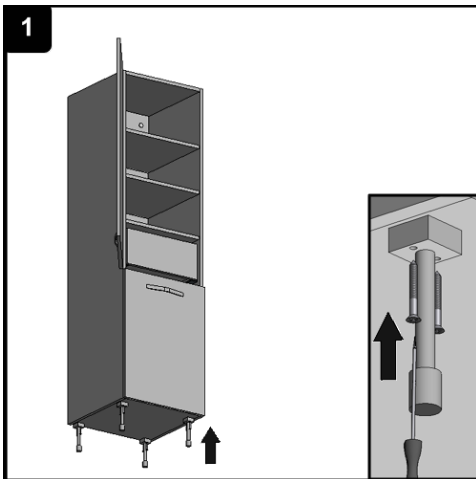
TENTO NÁBYTEK JE URČEN DO KOUPELEN, NENÍ VŠAK UZPŮSOBEN PRO PŘÍMÝ STYK S VODOU.



ZP2.40, ZP2.50, ZP2.60, ZP2.70, ZP2.80, ZP2.90, ZP2.100, ZP2.120
 Z6.50, Z6.60, Z6.70, Z6.80, Z6.90, Z6.100, Z6.120
 Z4.45, Z4.55, Z4.60, Z4.70, Z4.80

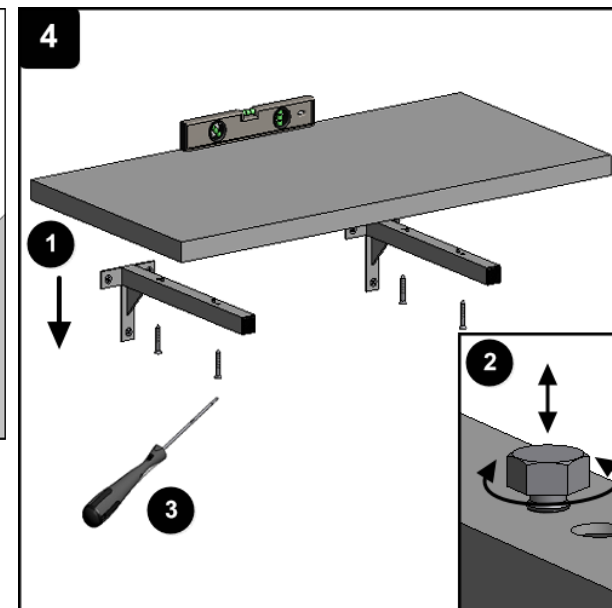
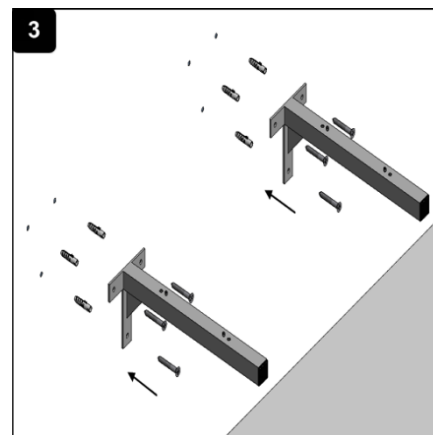
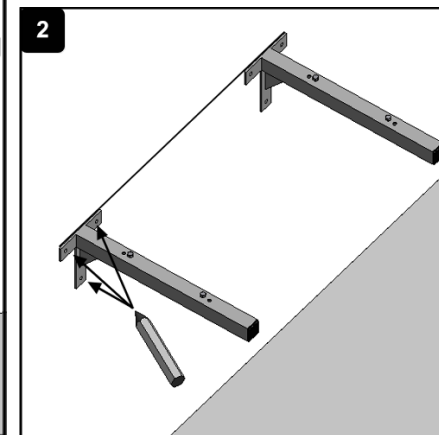
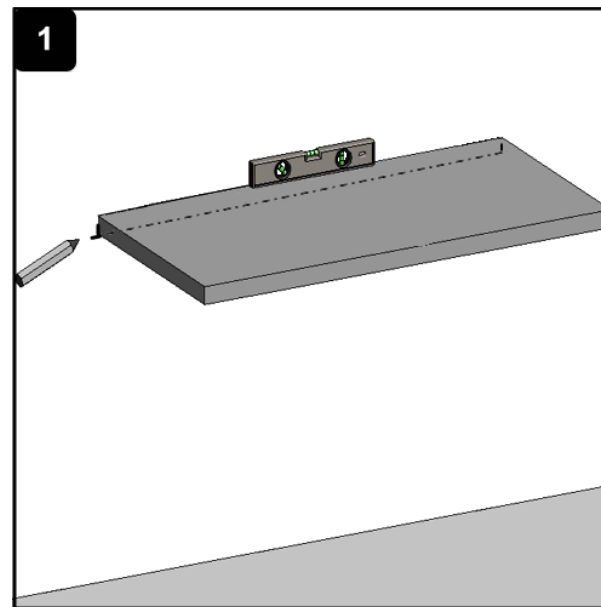


KNPM50

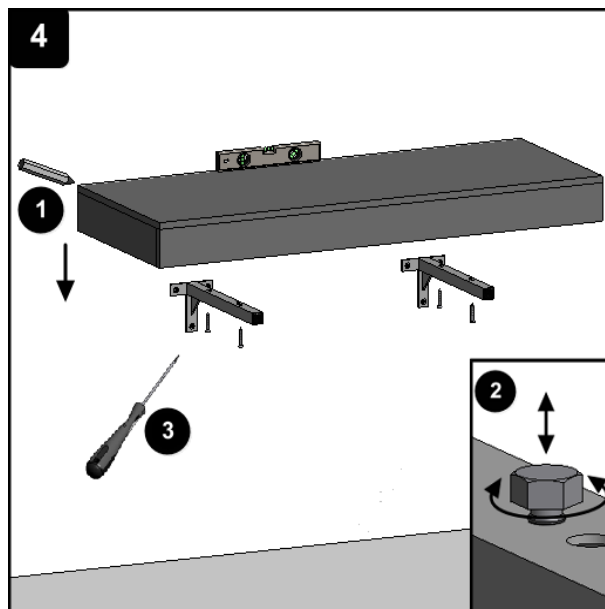
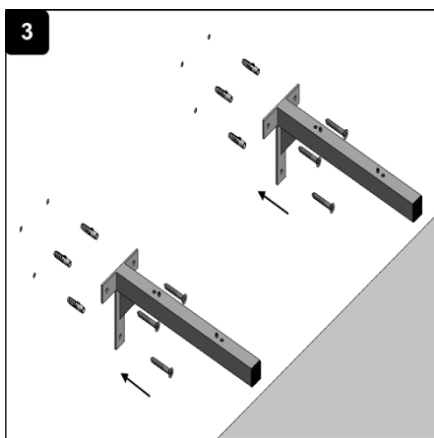
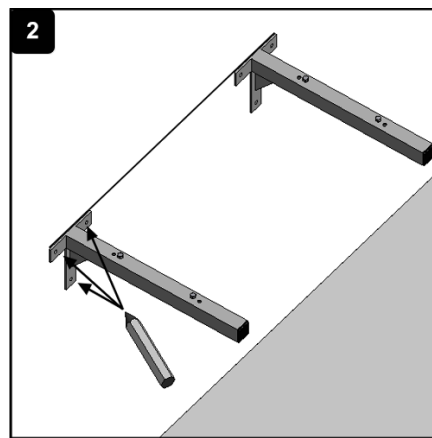
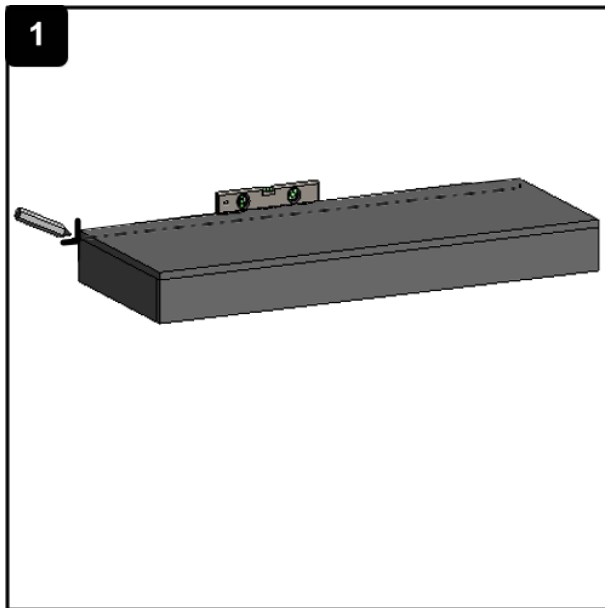


TENTO NÁBYTEK JE URČEN DO KOUPELEN, NENÍ VŠAK UZPŮSOBEN PRO PŘÍMÝ STYK S VODOU.

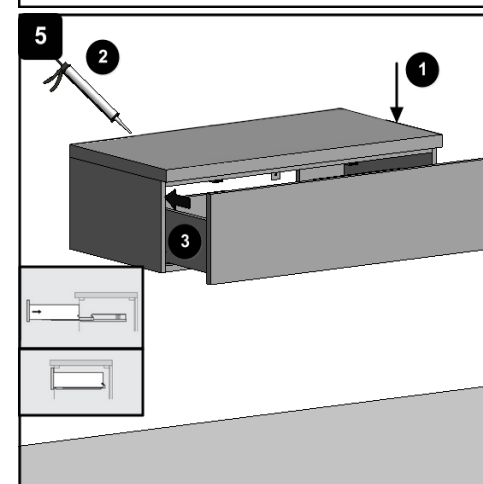
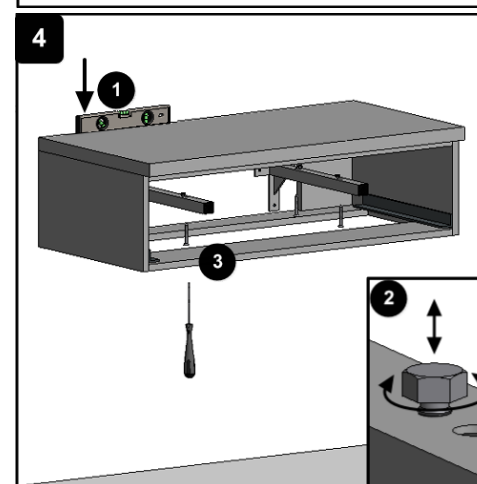
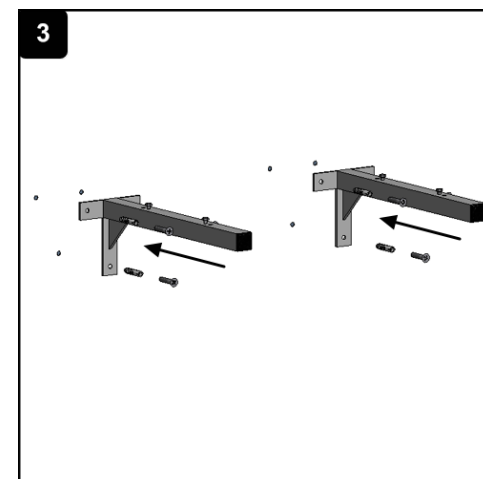
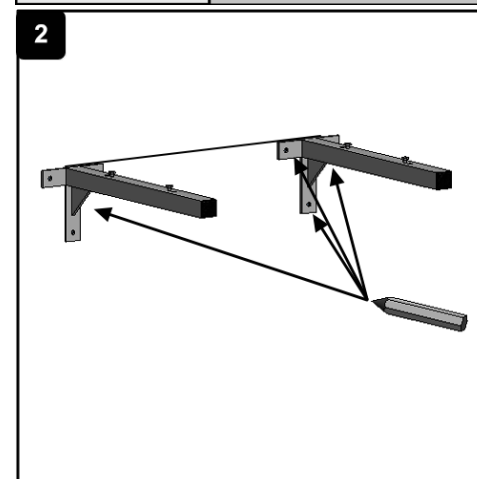
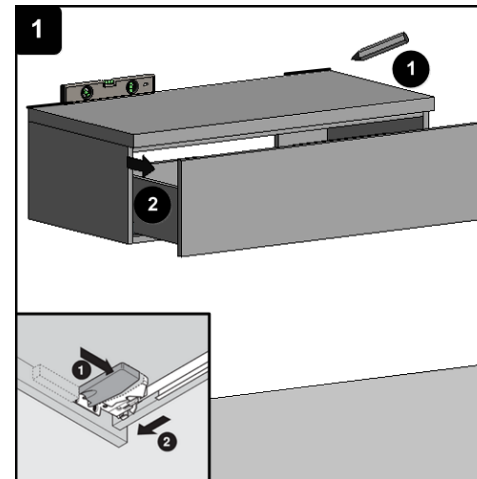
KGB80, KGB100, KGB130
KQB80, KQB100, KQB130



TENTO NÁBYTEK JE URČEN DO KOUPELEN, NENÍ VŠAK UZPŮSOBEN PRO PŘÍMÝ STYK S VODOU.



TENTO NÁBYTEK JE URČEN DO KOUPELEN, NENÍ VŠAK UZPŮSOBEN PRO PŘÍMÝ STYK S VODOU.



TENTO NÁBYTEK JE URČEN DO KOUPELEN, NENÍ VŠAK UZPŮSOBEN PRO PŘÍMÝ STYK S VODOU.